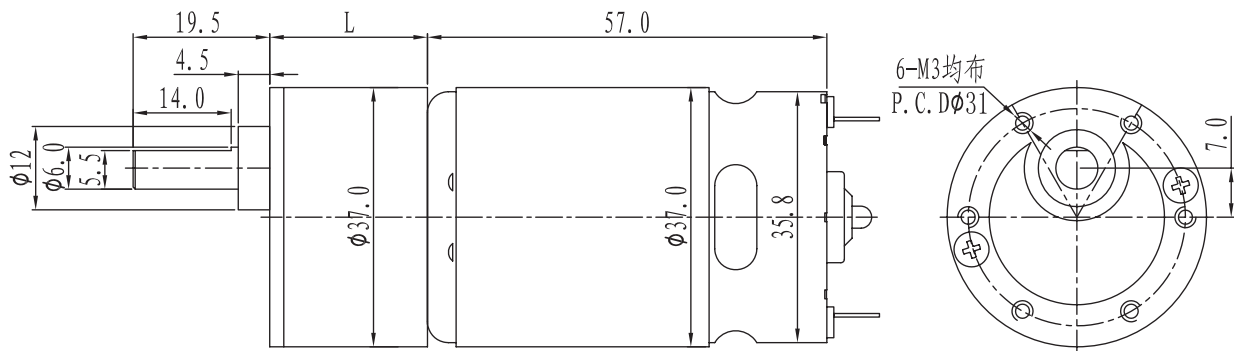


ZGB37RH(A6587)

外壳材质	金属
输出轴承型式	含油轴承
径向力	≤ 1 kgf
轴向力	≤ 0.7 kgf
主轴最大承受压入力	≤ 5 kgf
径向间隙	≤ 0.1 mm
轴向间隙	≤ 0.5 mm



齿轮箱外形图



齿轮箱电机 (额定力矩 / 转速一览表)

形式	减速比	1/11.8	1/13.5	1/31	1/51	1/64	1/73	1/118	1/171	1/252.6	1/399.6
ZYTD-555 (12V-3700R)	空载转速 (r/min)	315	275	120	73	58	51	32	22	15	9
	负载转速 (r/min)	265	230	100	61	50	45	28	20	14	9
	负载力矩 (kgf.cm)	1.4	1.6	3.5	5	6	6	8	8	8	10
ZYTD-555 (24V-5300R)	空载转速 (r/min)	455	400	175	105	84	74	46	31	21	13
	负载转速 (r/min)	380	330	150	92	76	67	42	30	20	13
	负载力矩 (kgf.cm)	2	2.3	4	6	6	6	8	8	8	10
回转方向	电源正极接 + 端子	CCW		CW	CCW			CW			CCW

齿轮箱规格

减速比	L mm	段数	额定力矩	
			mN.m	kgf.cm
1/11.8~1/13.5	26	4	245	2.5
1/31	28	5	392	4
1/51~1/73	30	6	588	6
1/118~1/252.6	33	7	784	8
1/399.6	36	8	980	10

★ 本公司可定做各种非标产品，如有需要请来电咨询。

N20/30
FF030
RF130
BLDC 1632
FF130
FF180
RF500
RF300
RF310
094
BLDC 2035
370
2418
2430
385
2838
395
30-C
32-C
40-C
32ZY13
32ZY25
520
BLDC 520
380
555
BLDC 3640
775
38S
BLDC 38S
45S
BLDC 45S
50S
BLDC 50S
60S
BLDC 60S
80S
稳压器
同步电机
永磁直流电机
交流可逆电机